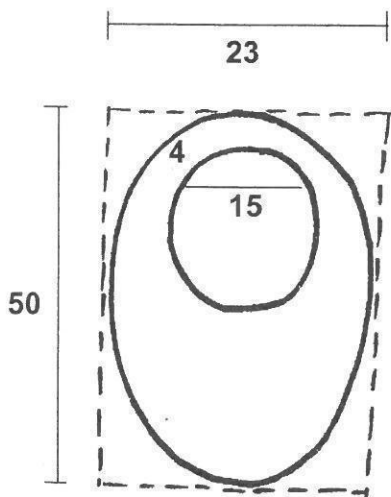


Papokoa

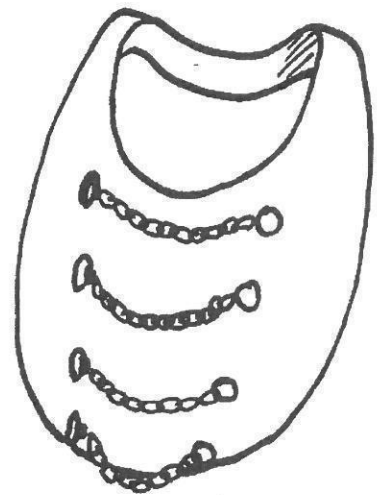
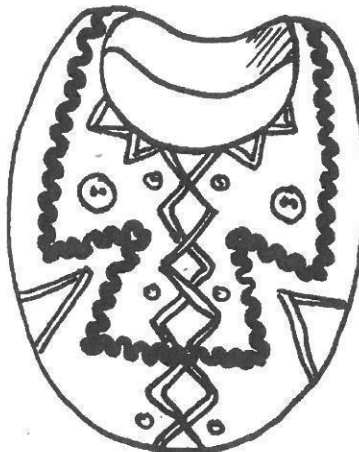
Errekuperatu jantziak : oihal zuriak, aski piztuak. Ehundugabeak



Papokoaren eraikitzeko zehaztasun eta ideia batzuk



Apaintzeko, ideia batzuk



▲ Botoin doratuak, katetxo batzuk elkar loturik

◀ Xingolak, girgilak eta botoiak josi (edo lotu). Zuberotarren edo Baxe-Nafartarren eran.