

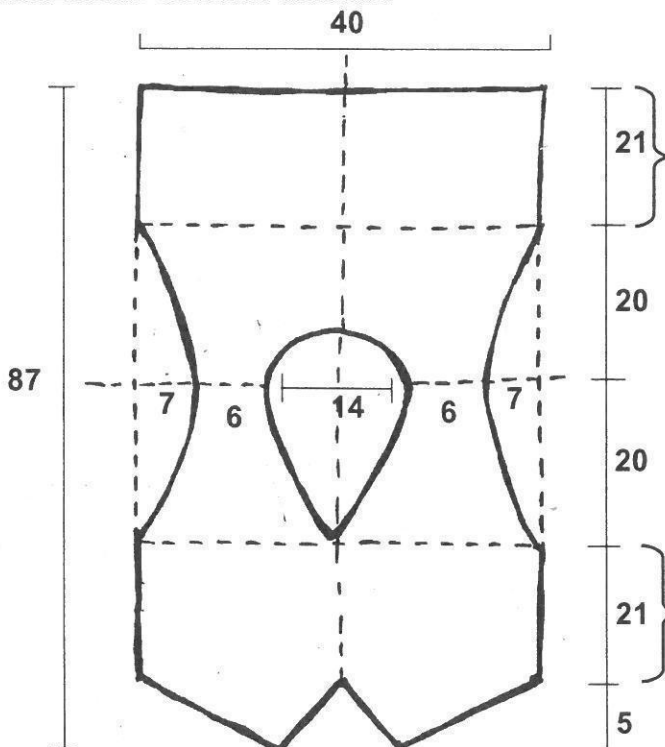
## Barneko motza

Oihal ehundu gabea erabili (oihal saltegitara joan, edo besterik ezean mahain-oihalak erabili...)

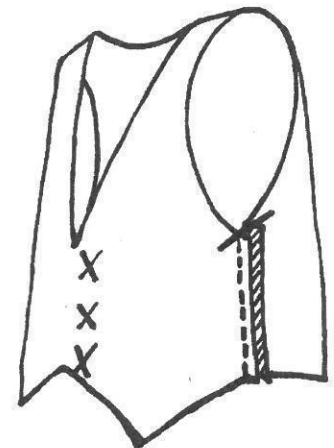
Nola egin



Zehaztasun tekniko batzuk.



Elgarrekin josi



- oihal moztu berria plegatu
- bazterrez bazter eman bi aldeak
- zentimetro batera josi
- kanpoko barneratu
- Aitzineko partea, botoin batzuk josi, alegia idekia dela erakusteko.

Modeloak 8 urteko haur batentzat balio du  
Ikasle bakoitzarentzat egokitu adinaren arabera

Oihal zerrenda plegatu eta bat baino gehiago barneko-motz moztu aldi berean)